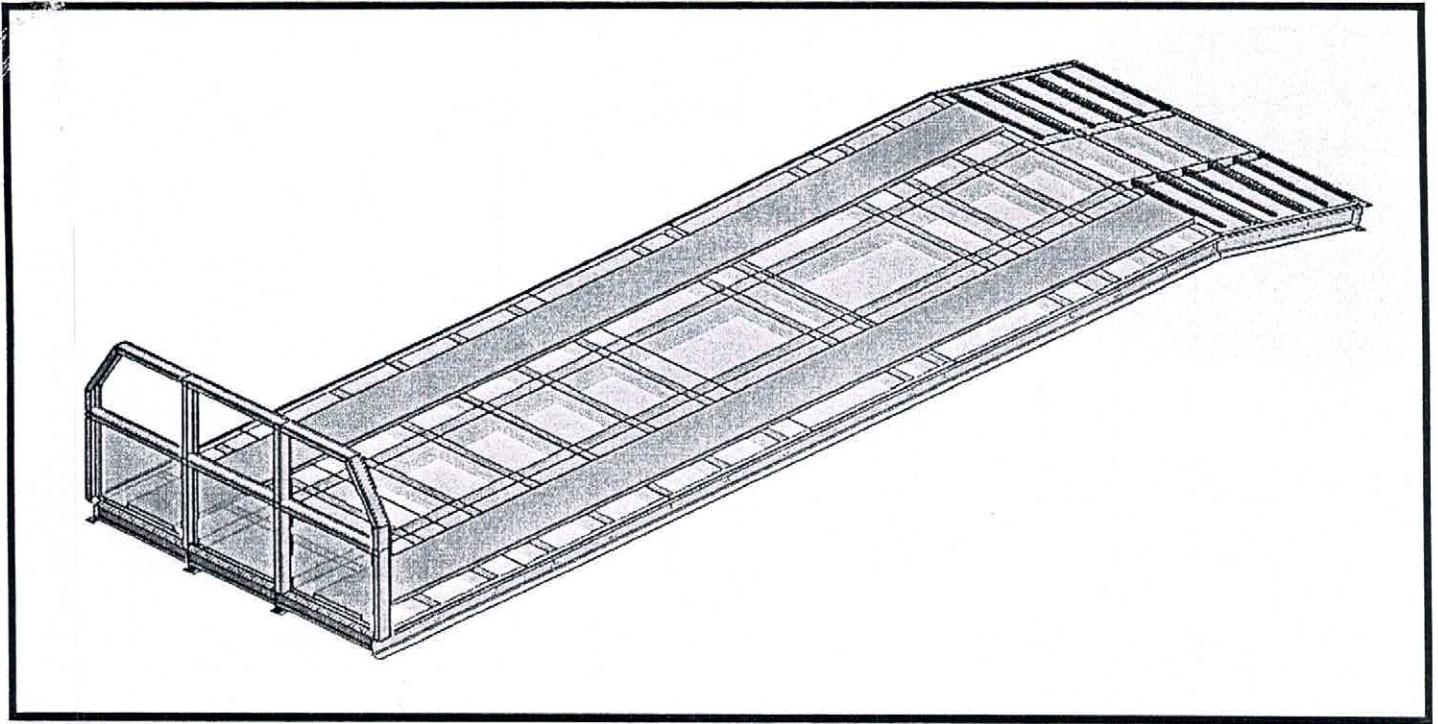




ตารางแสดงวงเงินงบประมาณที่ได้รับจัดสรรและราคากลาง (ราคาอ้างอิง)
ในการจัดซื้อ

๑. ชื่อโครงการ จัดซื้อครุภัณฑ์ยานพาหนะและขนส่ง รถยนต์บรรทุกกระบะพื้นเรียบท้ายลาด (รถบรรทุก)
ขนาด ๑๒ ล้อ
/หน่วยงานเจ้าของโครงการ เทศบาลตำบลเวียงสวาย
๒. วงเงินงบประมาณที่ได้รับจัดสรร จำนวน ๓,๖๐๐,๐๐๐.-บาท (สามล้านหกแสนบาทถ้วน)
๓. วันที่กำหนดราคากลาง (ราคาอ้างอิง) วันที่ ๑๐ กันยายน ๒๕๖๑ เป็นเงิน ๓,๖๐๐,๐๐๐.-บาท ราคา/หน่วย (ถ้ามี) - บาท
๔. แหล่งที่มาของราคากลาง (ราคาอ้างอิง)
- ๔.๑ สืบราคาจากท้องตลาด จำนวน ๔ ราย
๕. รายชื่อเจ้าหน้าที่ผู้กำหนดราคากลาง (ราคาอ้างอิง) ทุกคน
- ๕.๑ นายเกรียงไกร นากร ตำแหน่ง หัวหน้าสำนักปลัดเทศบาลตำบลเวียงสวาย ประธานกรรมการ
- ๕.๒ นางสาววิมลวรรณ หาเงิน ตำแหน่ง นักทรัพยากรบุคคลชำนาญการ กรรมการ
- ๕.๓ นางสาวสุพัตรา สมเครือ ตำแหน่ง นักจัดการงานทั่วไปชำนาญการ กรรมการ
- ๕.๔ นายชินาธิป กันภัย ตำแหน่ง นักพัฒนาชุมชนชำนาญการ กรรมการ
- ๕.๖ จ.ส.อ. สุรชาติ ตารินทร์ ตำแหน่ง จพง.ป้องกันและบรรเทาสาธารณภัยฯ กรรมการ

รายการประมาณราคาวัสดุ



ที่ Item	รายการ Description	จำนวน Quantity	ราคาต่อหน่วย Unit/Price	จำนวนเงิน Amount
1	CHANNEL 4"	2	1,350	2,700.00
2	CHANNEL 7"	3	3,400	10,200.00
3	CHANNEL 8"	1	4,850	4,850.00
4	Wood thick 2"	1	7,500	7,500.00
5	Square steel 1"x1"	2	1,250	2,500.00
6	I BEAM 5"	8	2,800	22,400.00
7	I BEAM 8"	3	4,245	12,735.00
8	ค่าอุปกรณ์ทำสี + ค่าแรง	1	38,000	38,000.00
9	ค่าอุปกรณ์ + ค่าแรง	1	50,000	50,000.00
10	ค่าอุปกรณ์ไฟฟ้า + ค่าแรง	1	18,000	18,000.00
11	ค่าอุปกรณ์ส่วนควบและเครื่องมืออุปกรณ์ที่จำเป็นประจำรถ	1	20,000	20,000.00
12	PL 10 mm 180x375 จำนวน 24 แผ่น (Stiffener)		รวม	188,885.00
			Over Head 10%	18,888.50
			รวมราคา	<u>207,773.50</u>
			VAT 7%	14544.145
			ราคาทั้งหมด	<u>222,317.65</u>

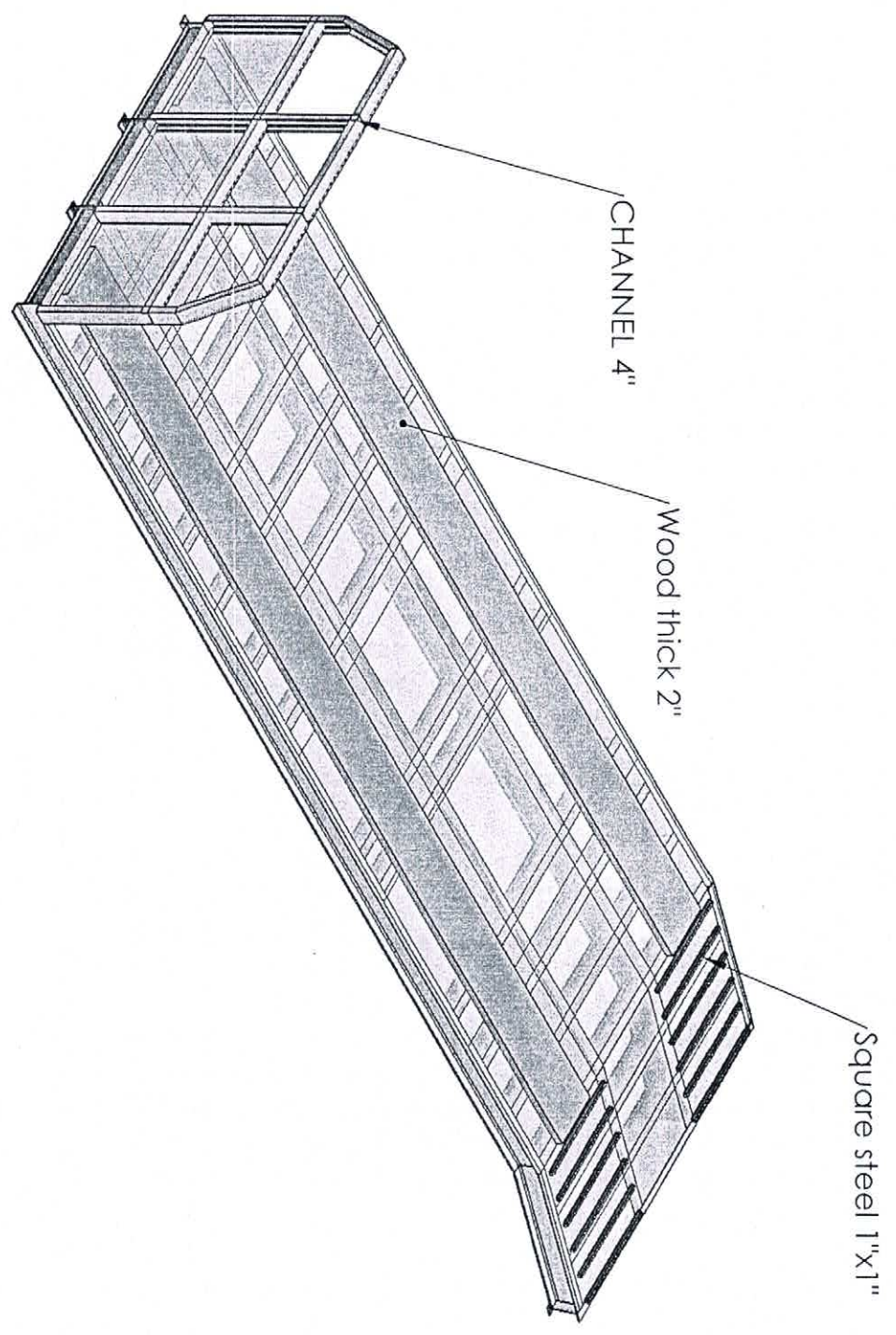
หมายเหตุ : รายการประมาณราคาข้างต้นเป็นราคาต้นทุน ทั้งนี้โดยทั่วไปจะกำหนดสัดส่วนของกำไรและค่าดำเนินการ
เพิ่มขึ้นในอัตราร้อยละ 40-50 %

A

B

C

D

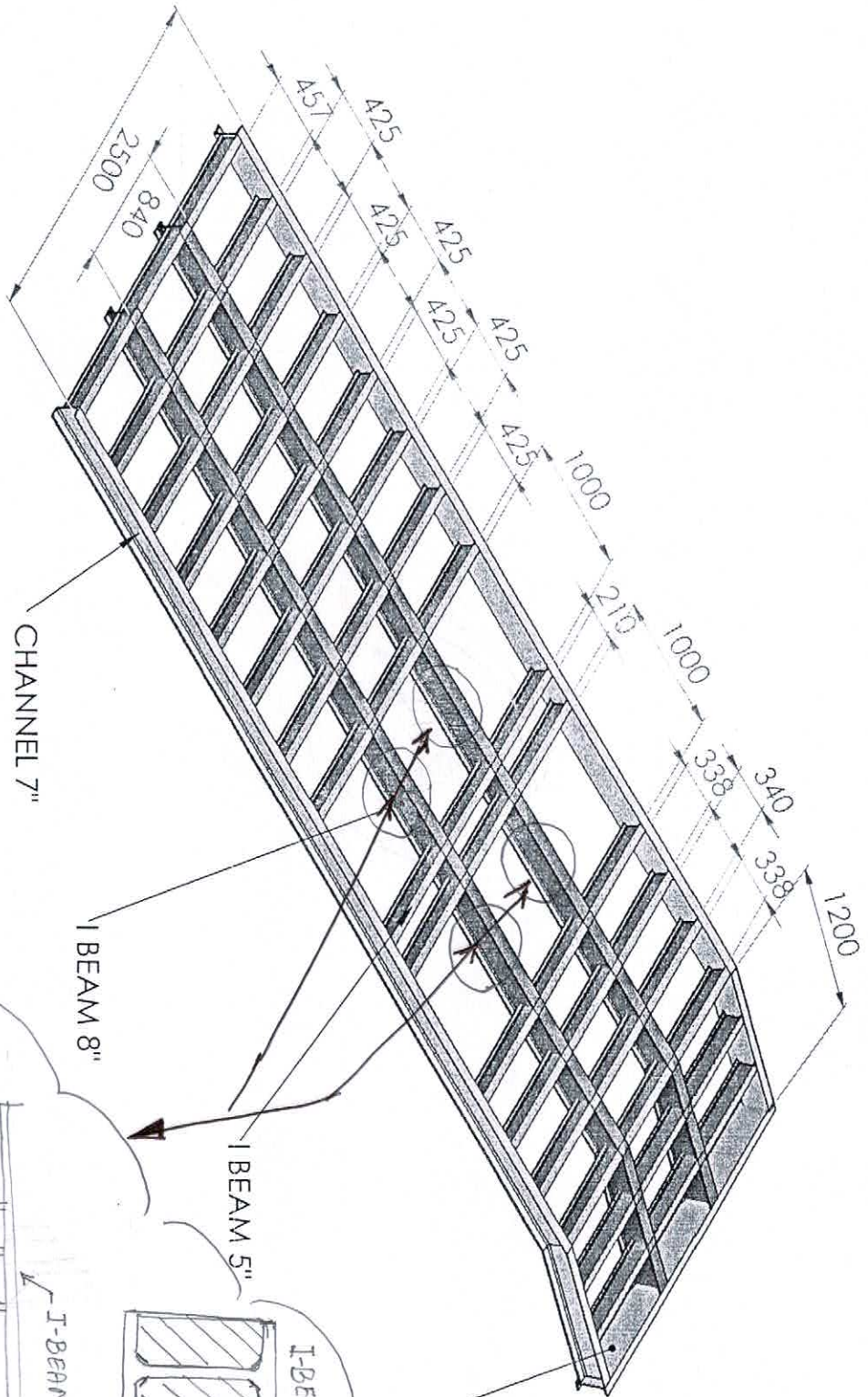


A

B

C

DF



CHANNEL 7"

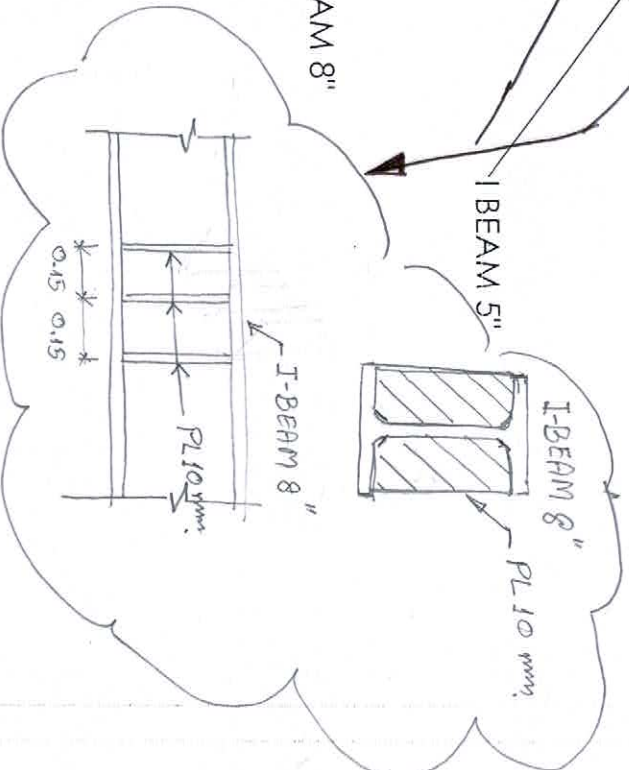
I BEAM 8"

I BEAM 5"

I-BEAM 8"

CHANNEL 8"

PL 10 mm

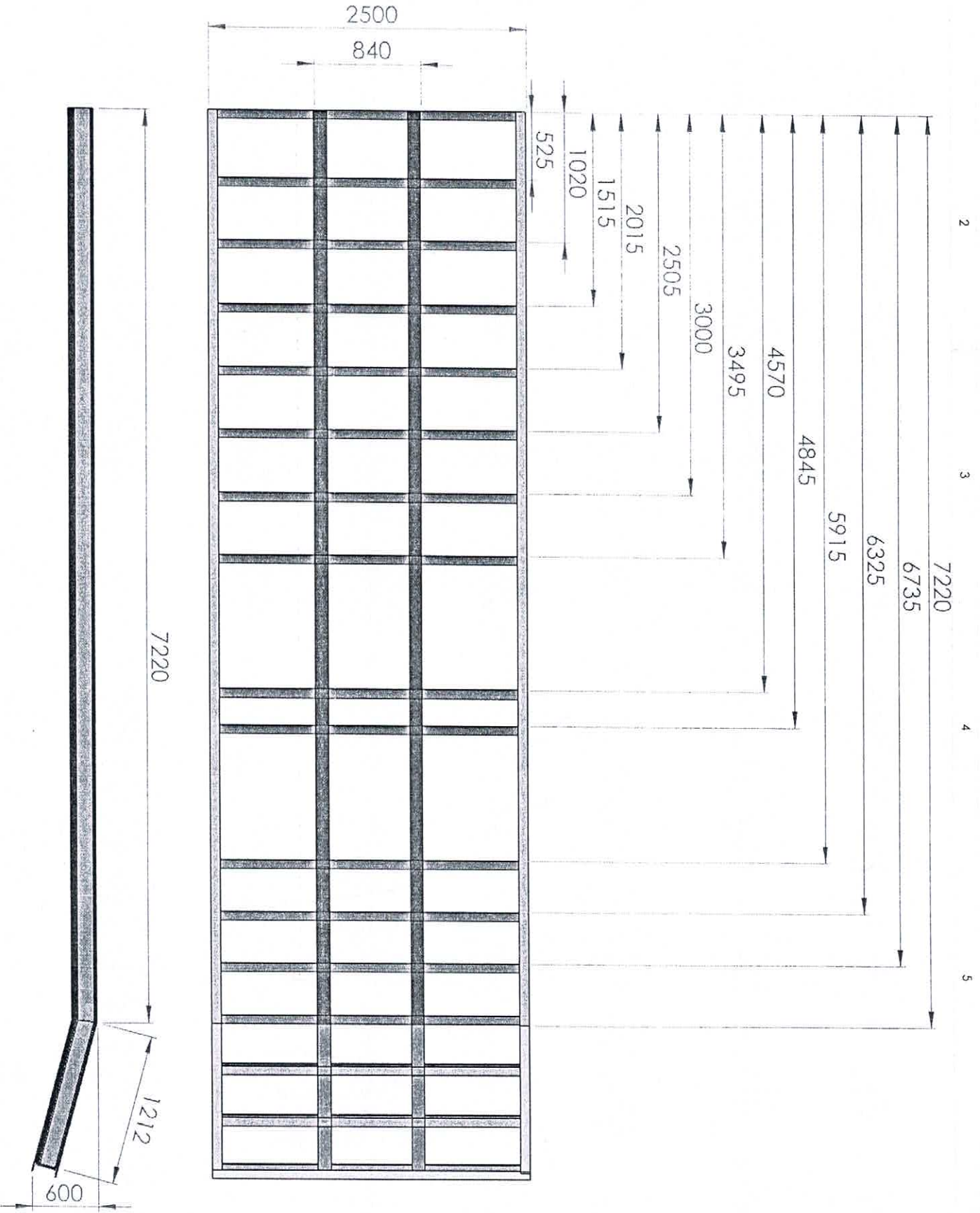


0.15 0.15

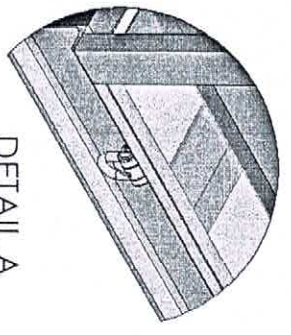
I-BEAM 8"

PL 10 mm

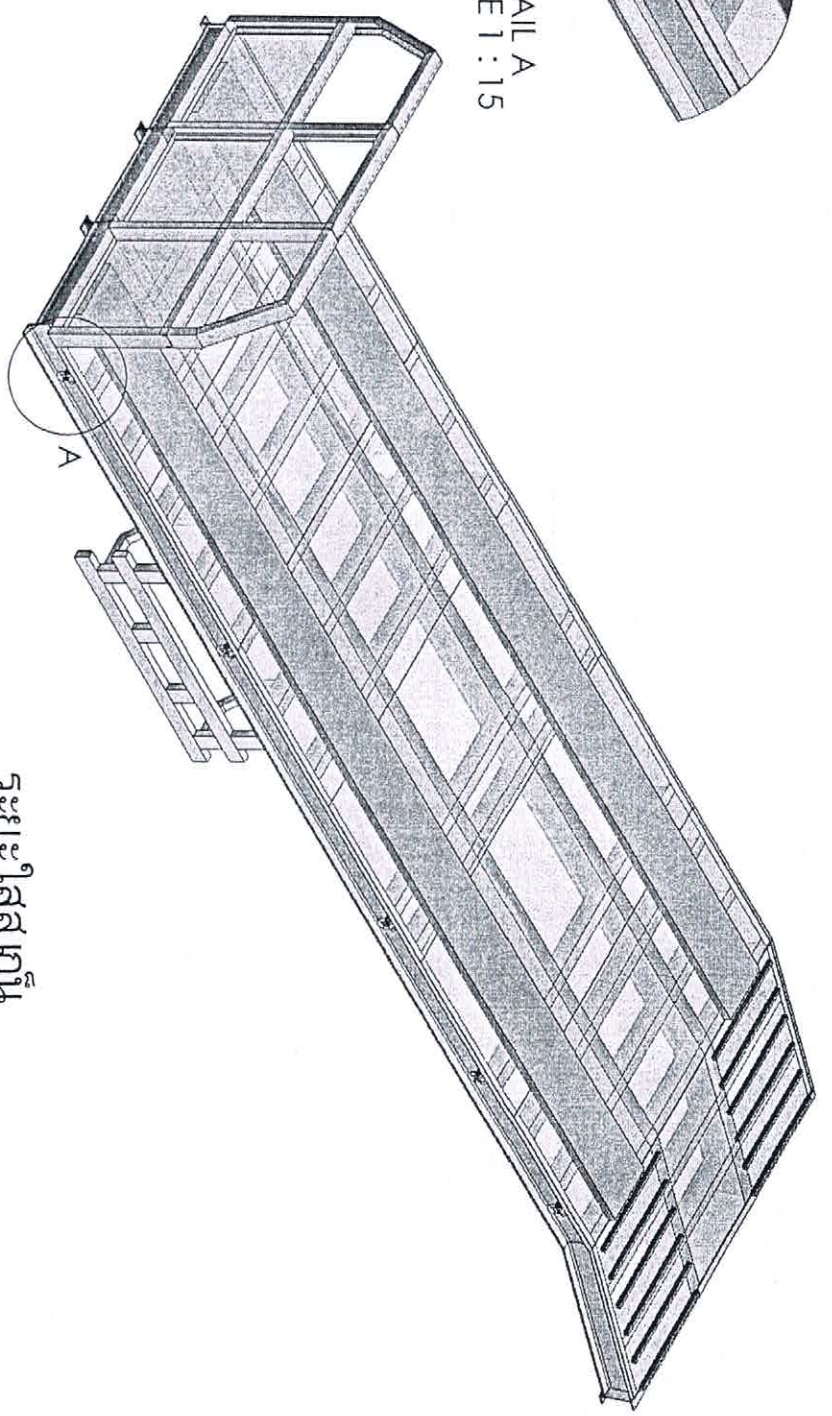
Signature



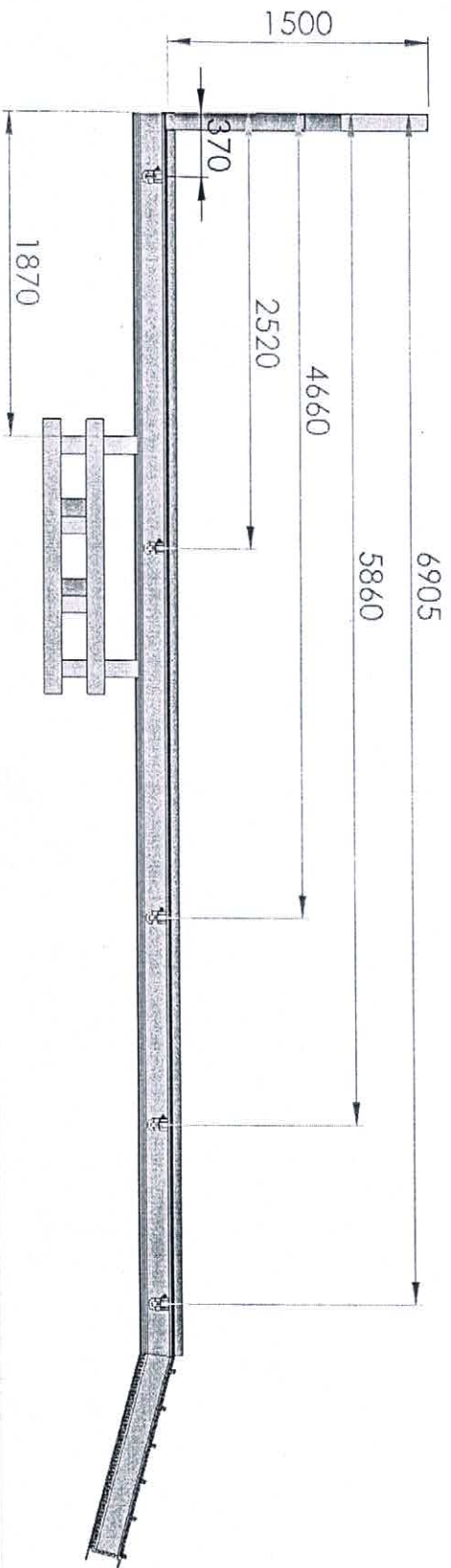
OSM



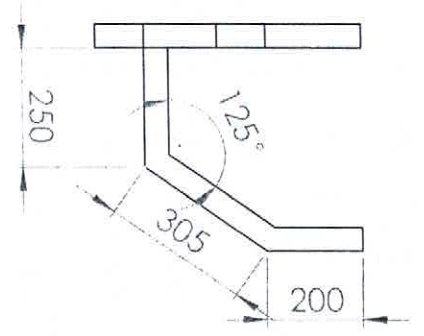
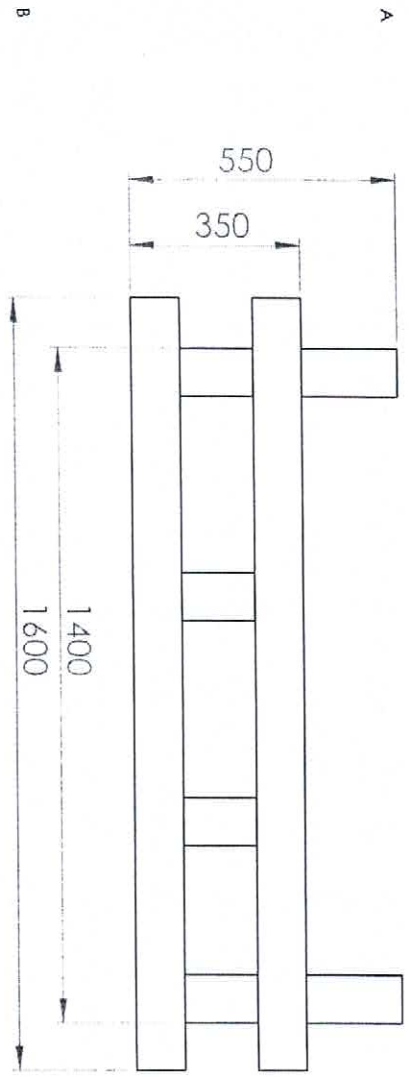
DETAIL A
SCALE 1 : 15



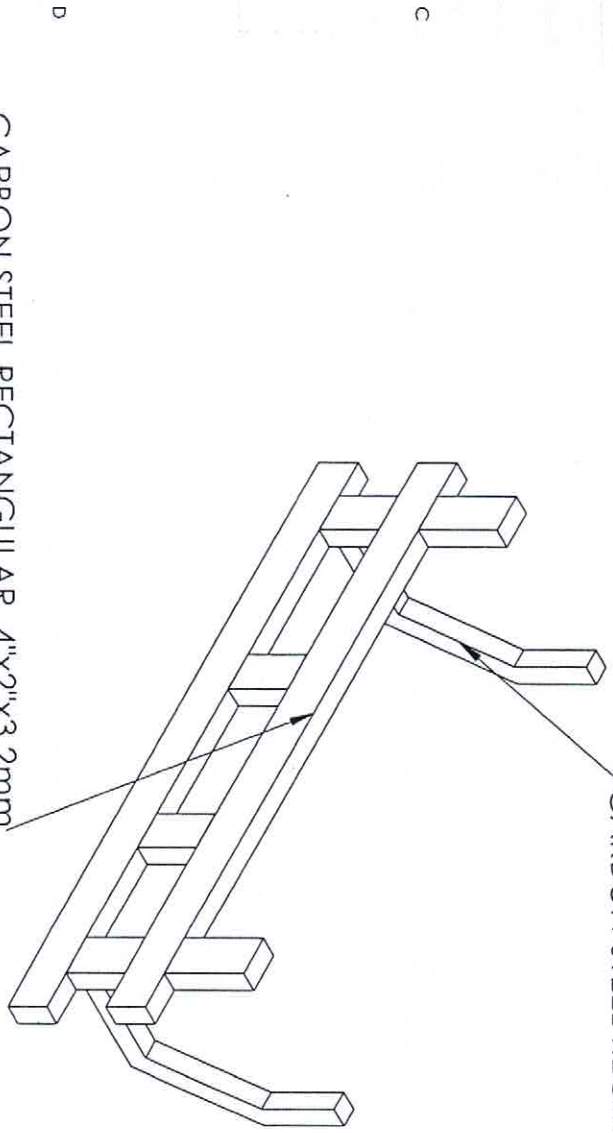
ระยະໂສດ ທາໂນ



Handwritten signature or initials.



CARBON STEEL RECTANGULAR 2"x2"x3.2mm



CARBON STEEL RECTANGULAR 4"x2"x3.2mm

1 2

ร่างขอบเขตของงาน (Terms Of Reference : TOR)
การจัดซื้อรถยนต์บรรทุกกระบะพื้นเรียบท้ายลาด(เทรลเลอร์)
ด้วยวิธีประกวดราคาอิเล็กทรอนิกส์

๑. ความเป็นมา

เทศบาลตำบลเวียงสรวย มีพื้นที่ที่รับผิดชอบ ประมาณ ๑๐๕.๕๐ ตารางกิโลเมตร หรือประมาณ ๘๓,๘๔๓.๗๕ ไร่ โดยมีสภาพพื้นที่ส่วนใหญ่เป็นภูเขาและที่ราบเป็นบางส่วน ประชาชนในเขตพื้นที่เทศบาลตำบลเวียงสรวย ส่วนใหญ่ประกอบอาชีพทำการเกษตรเป็นหลัก ซึ่งปัจจัยสำคัญต่อการประกอบอาชีพของประชาชนในพื้นที่ คือ แหล่งน้ำเพื่อการเกษตร และเส้นทางเข้าสู่พื้นที่ทางการเกษตร

เทศบาลตำบลเวียงสรวย โดยอาศัยอำนาจตามมาตรา ๕๐(๒) และมาตรา ๕๑(๕)แห่งพระราชบัญญัติเทศบาล พ.ศ.๒๔๙๖ ในด้านการบำรุงทางบกและทางน้ำ ตลอดจนการส่งเสริมการทำมาหากินของประชาชนในพื้นที่ ได้พิจารณาจัดซื้อเครื่องจักรกลขนาดใหญ่ ได้แก่ รถขุดดินตะขาบ(แบคโฮ) รถบรรทุก ๖ ล้อ และรถไถพาร์มแทรกเตอร์ เพื่อใช้สำหรับการพัฒนาแหล่งน้ำ การพัฒนาระบบการคมนาคมในพื้นที่ ตลอดจนการป้องกันและแก้ไขปัญหาที่เกิดจากสาธารณภัยฉุกเฉิน อย่างไรก็ตามในการดำเนินงานที่ผ่านมาพบว่ามีปัญหาและอุปสรรคในด้านการเคลื่อนย้ายรถขุดดินตะขาบ(แบคโฮ) เข้าสู่พื้นที่ ทั้งในส่วนของค่าใช้จ่ายในการเคลื่อนย้าย และความรวดเร็วในการเคลื่อนย้าย ในกรณีเกิดสาธารณภัยฉุกเฉิน ส่งผลทำให้ไม่สามารถแก้ไขปัญหาที่เกิดขึ้นได้อย่างมีประสิทธิภาพและทันท่วงที

ดังนั้น จึงมีความจำเป็นอย่างยิ่งที่จะต้องจัดซื้อรถยนต์บรรทุกกระบะพื้นเรียบท้ายลาด(เทรลเลอร์) เพื่อสนับสนุนการเคลื่อนย้ายรถขุดดินตะขาบ(แบคโฮ) ไปยังพื้นที่ต่าง ๆ สำหรับการปรับปรุงระบบสาธารณูปโภคพื้นฐานให้กับประชาชนในพื้นที่ตลอดจนกรณีเกิดสาธารณภัยฉุกเฉิน ได้โดยสะดวกรวดเร็วและทันท่วงที

๒. วัตถุประสงค์

๑. เพื่อสนับสนุนการเคลื่อนย้ายรถขุดดินตะขาบ(แบคโฮ) ไปยังพื้นที่ต่าง ๆ สำหรับการปรับปรุงระบบสาธารณูปโภคพื้นฐานให้กับประชาชนในพื้นที่ตลอดจนกรณีเกิด สาธารณภัยฉุกเฉิน ได้โดยสะดวกรวดเร็วและทันท่วงที

๒. เพื่อเพิ่มประสิทธิภาพในการเคลื่อนย้ายเครื่องจักรกลหนักในการออกปฏิบัติงานได้อย่างทันท่วงที

๓. เพื่อลดปัญหาการขาดแคลนรถยนต์บรรทุกกระบะพื้นเรียบท้ายลาด(เทรลเลอร์) ในการปฏิบัติงานของเทศบาลตำบลเวียงสรวย อำเภอแม่สรวย จังหวัดเชียงราย

๓. คุณสมบัติของผู้ยื่นข้อเสนอ

๓.๑ มีความสามารถตามกฎหมาย

๓.๒ ไม่เป็นบุคคลล้มละลาย

๓.๓ ไม่อยู่ระหว่างเลิกกิจการ

๓.๔ ไม่เป็นบุคคลซึ่งอยู่ระหว่างถูกระงับการยื่นข้อเสนอหรือทำสัญญากับหน่วยงานของรัฐไว้ชั่วคราวเนื่องจากเป็นผู้ที่ไม่ผ่านเกณฑ์การประเมินผลการปฏิบัติงานของผู้ประกอบการตามระเบียบที่รัฐมนตรีว่าการกระทรวงการคลังกำหนดตามที่ประกาศเผยแพร่ในระบบเครือข่ายสารสนเทศของกรมบัญชีกลาง

๓.๕ ไม่เป็นบุคคลซึ่งถูกระบุชื่อไว้ในบัญชีรายชื่อผู้ทำงาน และได้แจ้งเวียนชื่อให้เป็นผู้ทำงานของหน่วยงานของรัฐในระบบเครือข่ายสารสนเทศของกรมบัญชีกลาง ซึ่งรวมถึงนิติบุคคลที่ผู้ทำงานเป็นหุ้นส่วนผู้จัดการ กรรมการผู้จัดการ ผู้บริหาร ผู้มีอำนาจในการดำเนินงานในกิจการของนิติบุคคลนั้นด้วย

๓.๖ มีคุณสมบัติและไม่มีลักษณะต้องห้ามตามที่คณะกรรมการนโยบายการจัดซื้อจัดจ้างและการบริหารพัสดุภาครัฐกำหนดในราชกิจจานุเบกษา

๓.๗ เป็นบุคคลธรรมดาหรือนิติบุคคล ผู้มีอาชีพขายพัสดุที่ประกวดราคาซื้อด้วยวิธีประกวดราคาอิเล็กทรอนิกส์ ตามประกาศเทศบาลตำบลเวียงสรวย เรื่องการจัดซื้อรถยนต์บรรทุกกระบะพื้นเรียบท้ายลาด(เทรลเลอร์) ด้วยวิธีประกวดราคาอิเล็กทรอนิกส์

/๓.๘ ไม่เป็นผู้มีผลประโยชน์ร่วมกัน.....

๓.๘ ไม่เป็นผู้มีผลประโยชน์ร่วมกันกับผู้ยื่นข้อเสนอรายอื่นที่เข้ายื่นข้อเสนอให้แก่เทศบาลตำบลเวียงสรวย ณ วันประกาศประกวดราคาอิเล็กทรอนิกส์ หรือไม่เป็นผู้กระทำการอันเป็นการขัดขวางการแข่งขันอย่างเป็นธรรมในการประกวดราคาอิเล็กทรอนิกส์ครั้งนี้

๓.๙ ไม่เป็นผู้ได้รับเอกสิทธิ์หรือความคุ้มกัน ซึ่งอาจปฏิเสธไม่ยอมขึ้นศาลไทย เว้นแต่รัฐบาลของผู้ยื่นข้อเสนอได้มีคำสั่งให้สละเอกสิทธิ์ความคุ้มกันเช่นนั้น

๓.๑๐ ผู้ยื่นข้อเสนอต้องลงทะเบียนในระบบจัดซื้อจัดจ้างภาครัฐด้วยอิเล็กทรอนิกส์ (Electronic Government Procurement : e - GP) ของกรมบัญชีกลาง

๓.๑๑ ผู้ยื่นข้อเสนอซึ่งได้รับคัดเลือกเป็นคู่สัญญาต้องลงทะเบียนในระบบจัดซื้อจัดจ้างภาครัฐด้วยอิเล็กทรอนิกส์ (Electronic Government Procurement : e - GP) ของกรมบัญชีกลาง ตามคณะกรรมการ ป.ป.ช. กำหนด

๓.๑๒ ผู้ยื่นข้อเสนอต้องไม่อยู่ในฐานะเป็นผู้ไม่แสดงบัญชีรายรับรายจ่ายหรือแสดงบัญชีรายรับรายจ่ายไม่ถูกต้องครบถ้วนในสาระสำคัญ ตามที่คณะกรรมการ ป.ป.ช. กำหนด

๓.๑๓ ผู้ยื่นข้อเสนอซึ่งได้รับคัดเลือกเป็นคู่สัญญาต้องรับและจ่ายเงินผ่านบัญชีธนาคารเว้นแต่การจ่ายเงินแต่ละครั้งซึ่งมีมูลค่าไม่เกินสามหมื่นบาทคู่สัญญาอาจจ่ายเป็นเงินสดก็ได้ ตามที่คณะกรรมการ ป.ป.ช. กำหนด

๔. หลักเกณฑ์และสิทธิในการพิจารณา

๔.๑ ในการพิจารณาผลการยื่นข้อเสนอประกวดราคาอิเล็กทรอนิกส์ครั้งนี้ เทศบาลตำบลเวียงสรวย จะพิจารณาตัดสินโดยใช้หลักเกณฑ์ราคาประกอบเกณฑ์อื่น

๔.๒ การพิจารณาผู้ชนะการยื่นข้อเสนอ

(ก) กรณีใช้หลักเกณฑ์ราคาประกอบเกณฑ์อื่นในการพิจารณาผู้ชนะการยื่นข้อเสนอ เทศบาลตำบลเวียงสรวย จะพิจารณาโดยให้คะแนนตามปัจจัยหลักและน้ำหนักที่กำหนด ดังนี้

(๑) ราคาที่ยื่นข้อเสนอ (Price) กำหนดน้ำหนักเท่ากับร้อยละ ๘๐

(๒) ข้อเสนอทางด้านเทคนิคและการให้บริการหลังการขาย กำหนดน้ำหนักเท่ากับร้อยละ ๒๐ (รายละเอียดหลักเกณฑ์การพิจารณาข้อเสนอทางด้านเทคนิคและการให้บริการหลังการขายตามเอกสารแนบท้าย) โดยกำหนดน้ำหนักรวมทั้งหมดเท่ากับร้อยละ ๑๐๐

๔.๓ หากผู้ยื่นข้อเสนอรายใดมีคุณสมบัติไม่ถูกต้องตามข้อ ๓ หรือยื่นหลักฐานการยื่นข้อเสนอไม่ถูกต้องหรือไม่ครบถ้วนตามที่เทศบาลตำบลเวียงสรวยกำหนด หรือยื่นข้อเสนอไม่ถูกต้องตามที่เทศบาลตำบลเวียงสรวยกำหนดแล้ว คณะกรรมการพิจารณาผลการประกวดราคาอิเล็กทรอนิกส์จะไม่รับพิจารณาข้อเสนอของผู้ยื่นข้อเสนอรายนั้น เว้นแต่ผู้ยื่นข้อเสนอรายใดเสนอเอกสารทางเทคนิคหรือรายละเอียดคุณลักษณะเฉพาะของพัสดุที่จะซื้อไม่ครบถ้วน หรือเสนอรายละเอียดแตกต่างไปจากเงื่อนไขที่เทศบาลตำบลเวียงสรวย กำหนดไว้ในประกาศและเอกสารประกวดราคาอิเล็กทรอนิกส์ ในส่วนที่มีใช้สาระสำคัญและความแตกต่างนั้นไม่มีผลทำให้เกิดการได้เปรียบเสียเปรียบต่อผู้ยื่นข้อเสนอรายอื่น หรือเป็นการผิดพลาดเล็กน้อย คณะกรรมการฯ อาจพิจารณาผ่อนปรนการตัดสินสิทธิผู้ยื่นข้อเสนอรายนั้น

๔.๔ เทศบาลตำบลเวียงสรวย สงวนสิทธิ์ไม่พิจารณาข้อเสนอของผู้ยื่นข้อเสนอโดยไม่มีการผ่อนผันในกรณีดังต่อไปนี้

(๑) ไม่ปรากฏชื่อผู้ยื่นเสนอการรายนั้นในบัญชีผู้รับเอกสารประกวดราคาอิเล็กทรอนิกส์ทางระบบจัดซื้อจัดจ้างด้วยอิเล็กทรอนิกส์ หรือบัญชีรายชื่อผู้ซื้อเอกสารประกวดราคาอิเล็กทรอนิกส์ทางระบบจัดซื้อจัดจ้างด้วยอิเล็กทรอนิกส์ ของเทศบาลตำบลเวียงสรวย

(๒) ไม่กรอกชื่อผู้ยื่นข้อเสนอในการเสนอราคาทางระบบจัดซื้อจัดจ้างด้วยอิเล็กทรอนิกส์

(๓) เสนอรายละเอียดแตกต่างไปจากเงื่อนไขที่กำหนดในเอกสารประกวดราคาอิเล็กทรอนิกส์ ที่เป็นสาระสำคัญ หรือมีผลทำให้เกิดความได้เปรียบเสียเปรียบแก่ผู้ยื่นข้อเสนอรายอื่น

/๔.๕ ในการตัดสินการประกวดราคาอิเล็กทรอนิกส์.....

๔.๕ ในการตัดสินใจการประกวดราคาอิเล็กทรอนิกส์หรือในการทำสัญญา คณะกรรมการพิจารณาผลการประกวดราคาอิเล็กทรอนิกส์ หรือเทศบาลตำบลเวียงสรวย มีสิทธิให้ผู้ยื่นข้อเสนอชี้แจงข้อเท็จจริงเพิ่มเติมได้ เทศบาลตำบลเวียงสรวย มีสิทธิที่จะไม่รับข้อเสนอ ไม่รับราคา หรือไม่ทำสัญญา หากข้อเท็จจริงดังกล่าวไม่เหมาะสม หรือไม่ถูกต้อง

๔.๖ เทศบาลตำบลเวียงสรวย ทรงไว้ซึ่งสิทธิที่จะไม่รับราคาต่ำสุด หรือราคาหนึ่งราคาใด หรือราคา ที่เสนอทั้งหมดก็ได้ และอาจพิจารณาเลือกซื้อในจำนวน หรือขนาด หรือเฉพาะรายการหนึ่งรายการใดหรืออาจจะ ยกเลิกการประกวดราคาอิเล็กทรอนิกส์โดยไม่พิจารณาจัดซื้อเลยก็ได้ สุดแต่จะพิจารณา ทั้งนี้ เพื่อประโยชน์ของทาง ราชการเป็นสำคัญ และให้ถือว่า การตัดสินใจของเทศบาลตำบลเวียงสรวย เป็นเด็ดขาด ผู้ยื่นข้อเสนอจะเรียกร้องค่าใช้จ่าย หรือค่าเสียหายใด ๆ มิได้ รวมทั้งเทศบาลตำบลเวียงสรวย จะพิจารณายกเลิกการประกวดราคาอิเล็กทรอนิกส์และ ลงโทษผู้ยื่นข้อเสนอเป็นผู้ทำงาน ไม่ว่าจะเป็นผู้ยื่นข้อเสนอที่ได้รับการคัดเลือกหรือไม่ก็ตาม หากมีเหตุผลที่เชื่อถือได้ว่า ผู้ยื่นข้อเสนอกระทำการโดยไม่สุจริต เช่น การเสนอเอกสารอันเป็นเท็จ หรือใช้ข้อมูลบุคคลธรรมดา หรือนิติบุคคลอื่นมา เสนอราคาแทน เป็นต้น

ในกรณีที่ผู้ยื่นข้อเสนอรายที่เสนอราคาต่ำสุด เสนอราคาต่ำจนคาดหมายได้ว่าไม่อาจดำเนินงานตาม เอกสารการประกวดราคาอิเล็กทรอนิกส์ได้ คณะกรรมการพิจารณาผลการประกวดราคาอิเล็กทรอนิกส์ หรือเทศบาล ตำบลเวียงสรวย จะให้ผู้ยื่นข้อเสนออื่นชี้แจงและแสดงหลักฐานที่ทำให้เชื่อได้ว่าผู้ยื่นข้อเสนอสามารถดำเนินงานตาม เอกสารประกวดราคาอิเล็กทรอนิกส์ให้เสร็จสมบูรณ์ หากคำชี้แจงไม่เป็นที่รับฟังได้ เทศบาลตำบลเวียงสรวย มีสิทธิที่จะ ไม่รับข้อเสนอหรือไม่รับราคาของผู้ยื่นข้อเสนอรายนั้น ทั้งนี้ ผู้ยื่นข้อเสนอดังกล่าวไม่มีสิทธิเรียกร้องค่าใช้จ่ายหรือ ค่าเสียหายใดๆ จากเทศบาลตำบลเวียงสรวย

๔.๗ ก่อนลงนามในสัญญา เทศบาลตำบลเวียงสรวย อาจประกาศยกเลิกการประกวดราคา อิเล็กทรอนิกส์ หากปรากฏว่ามีการกระทำที่เข้าลักษณะผู้ยื่นข้อเสนอที่ชนะการประกวดราคา หรือที่ได้รับการคัดเลือกมี ผลประโยชน์ร่วมกัน หรือมีส่วนได้เสียกับผู้ยื่นข้อเสนอรายอื่น หรือขัดขวางการแข่งขันอย่างเป็นธรรมหรือสมยอมกันกับผู้ ยื่นข้อเสนอรายอื่น หรือเจ้าหน้าที่ในการเสนอราคา หรือถือว่ากระทำการทุจริตอื่นใดในการเสนอราคา

๕. แบบรูปรายการ หรือคุณลักษณะเฉพาะ

ให้เป็นไปตามรูปแบบและรายการที่กำหนดโดย เทศบาลตำบลเวียงสรวย โดยมีรายละเอียดดังนี้

๕.๑ คุณลักษณะทั่วไป

เป็นรถยนต์บรรทุกกระบะพื้นเรียบท้ายลาด ขนาด ๑๒ ล้อ ที่มี ๔ เพลา ๘ ล้อ ยาง ๑๒ เส้น ชนิดเพลาหน้า (เพลาที่ ๑ และเพลาที่ ๒) เป็นเพลาเดี่ยวใช้ยางเดี่ยว และเพลาท้าย (เพลาที่ ๓ และเพลาที่ ๔) เป็นเพลาคู่ (TAMDEM AXLE) ใช้ยางคู่ เครื่องยนต์ดีเซล ๖ สูบ ๔ จังหวะ ระบายความร้อนด้วยน้ำ มีปริมาตรกระบอกสูบไม่ต่ำกว่า ๙,๘๐๐ ซีซี หรือกำลังเครื่องยนต์สูงสุดไม่ต่ำกว่า ๒๖๕ กิโลวัตต์ เป็นเครื่องยนต์ที่ได้รับการรับรองระบบคุณภาพ มอก.๒๓๑๕๕-๒๕๕๑ หรือที่สูงกว่า โดยเป็นรถรุ่นใหม่ล่าสุด ไม่เคยใช้งานมาก่อน อยู่ในสภาพที่จะใช้งานได้ทันที ผลิตและประกอบจากโรงงาน ที่ได้รับการรับรองระบบคุณภาพ มอก. ๙๐๐๑ และอุปกรณ์ทุกชนิดเป็นของใหม่ไม่เคยใช้งานมาก่อน

๕.๒ รายละเอียดคุณลักษณะเฉพาะ

๕.๒.๑ ตัวรถยนต์

เป็นรถยนต์บรรทุกกระบะพื้นเรียบท้ายลาด ขนาด ๑๒ ล้อ มี ๔ เพลา ๘ ล้อ ยาง ๑๒ เส้น ชนิดเพลา หน้า(เพลาที่ ๑ และเพลาที่ ๒) เป็นเพลาเดี่ยวใช้ยางเดี่ยว และเพลาท้าย (เพลาที่ ๓ และเพลาที่ ๔) เป็นเพลาคู่ (TAMDEM AXLE) ใช้ยางคู่ เครื่องยนต์ดีเซล ๖ สูบ ๔ จังหวะ ระบายความร้อนด้วยน้ำ มีปริมาตรกระบอกสูบไม่ต่ำกว่า ๙,๘๐๐ ซีซี หรือกำลังเครื่องยนต์สูงสุดไม่ต่ำกว่า ๒๖๕ กิโลวัตต์ โดยต้องเป็นรถที่ผลิตและประกอบจากโรงงานผู้ผลิต โดยตรง และไม่ผ่านการดัดแปลงใด ๆ ทั้งสิ้น

/๑) เครื่องยนต์.....

๑) เครื่องยนต์

- เป็นเครื่องยนต์ดีเซล ๖ สูบ ๔ จังหวะระบายความร้อนด้วยน้ำ มีปริมาตรกระบอกสูบไม่ต่ำกว่า ๘,๘๐๐ ซีซี หรือกำลังเครื่องยนต์สูงสุดไม่ต่ำกว่า ๒๖๕ กิโลวัตต์ เป็นเครื่องยนต์ที่ได้รับการรับรองระบบคุณภาพ มอก. ๒๓๑๕-๒๕๕๑ หรือที่สูงกว่า

๒) ระบบกำลังส่ง

- เกียร์แบบเกียร์กระปุก เดินหน้าไม่น้อยกว่า ๘ เกียร์ ถอยหลังไม่น้อยกว่า ๑ เกียร์
- คลัตช์ แบบแห้งแผ่นเดียว มีสปริงตัวหนอน ระบบควบคุมแบบไฮดรอลิก พร้อมหม้อลมดันช่วยหรือตามมาตรฐานผู้ผลิต

- ประสิทธิภาพและอัตราทดเกียร์เป็นแบบเฟืองซ้ำ

๓) ระบบไฟฟ้า

- ใช้ระบบไฟฟ้า ๒๔ โวลท์
- มีอัลเทอร์เนเตอร์ชนิด ๒๔ โวลท์ ขนาดไม่น้อยกว่า ๖๐ แอมแปร์หรือตามมาตรฐานผู้ผลิต
- มีมอเตอร์สตาร์ทชนิด ๒๔ โวลท์
- มีแบตเตอรี่ชนิด ๑๒ โวลท์ ขนาดความจุไม่ต่ำกว่า ๖๕ แอมแปร์/ชั่วโมง จำนวน ๒ ลูก
- มีสัญญาณไฟถูกต้องครบถ้วนตามกฎหมายจราจร
- ไฟท้าย ๑ ตอน ๒ แฉง , ไฟถอย

๔) ระบบห้ามล้อ

- ระบบเบรกห้ามล้อแบบพลูแอร์เบรก (ลมล่วน) วงจรคู่แยกหน้า-หลัง ฝักเบรกล้อหน้าและหลังแบบลิตติ้งเทรลิ่ง พร้อมอุปกรณ์ดักจับความชื้นในระบบเบรก
- เบรกมือแบบสปริงเบรก บังคับที่ล้อคู่หลังหรือมากกว่า
- เบรกช่วยแบบเบรกไอเสีย

๕) ระบบบังคับเลี้ยว

- ระบบพวงมาลัย แบบลูกปืนหมุนวนรอบตัว มีเพาเวอร์ช่วย ชนิดปรับสูง-ต่ำ และเอนได้ หรือตามมาตรฐานผู้ผลิต

๖) ห้องคนขับ

- ติดตั้งพวงมาลัยคนขับอยู่ด้านขวามือ มีที่นั่งภายในเก๋งไม่น้อยกว่า ๓ ที่นั่ง (รวมพนักงานขับรถ)
- มีเข็มขัดนิรภัย (Safety Belt) ทุกที่นั่ง
- ติดตั้งเครื่องปรับอากาศตามมาตรฐานของโรงงานผู้ผลิต ที่สามารถปรับอากาศภายในห้องคนขับได้
- เป็นแบบห้องคนขับอยู่เหนือเครื่องยนต์
- มีกุญแจล็อกที่ประตูทั้งสองบาน
- กระจกทุกบานเป็นกระจกนิรภัยที่มีตราผู้ผลิตและสถาบันรับรองที่เชื่อถือได้กำกับ
- ที่นั่งคนขับเป็นแบบปรับเอนและเลื่อนได้
- กระจกด้านหน้าติดฟิล์มกันความร้อนชนิดใสเต็มบาน ไม่มีรอยต่อของฟิล์มสามารถกันรังสีความร้อนได้ไม่น้อยกว่า ๖๐ % สำหรับกระจกด้านข้างและหลังทุกบานใช้ฟิล์มกันความร้อนชนิดแสงสามารถส่องผ่านได้ไม่ต่ำกว่า ๖๐ % และสามารถกันรังสีความร้อนได้ไม่ต่ำกว่า ๖๐ % โดยฟิล์มความร้อนจะต้องมีใบรับประกันและหนังสือรับรองคุณสมบัติ

๗) ระบบน้ำมันเชื้อเพลิง

- ถังน้ำมันเชื้อเพลิงมีความจุไม่น้อยกว่า ๓๐๐ ลิตรฝาปิดมีกุญแจพร้อมด้วยลูกกุญแจไม่น้อยกว่า ๒ ดอก

๘) ระบบกันสะเทือน

- ระบบกันสะเทือนหน้า แบบแหนบแผ่นรูปโค้งวงรีทำด้วยเหล็กกล้าพร้อมโช้กอัพทรงกระบอกทำงาน

๒ จังหวะ หรือตามมาตรฐานผู้ผลิต

- ระบบกันสะเทือนหลัง แบบแหนบแผ่นรูปโค้งพร้อมเพลาลูกเบี้ยวและแขนรับแรงบิด หรือตาม

มาตรฐานผู้ผลิต

๙) ล้อและยาง

- ล้อและยางเป็นขนาดเดียวกันทุกล้อ มียางอะไหล่ ๑ ชุด โดยเป็นยางที่ผลิตมาแล้วไม่เกิน ๕๒ สัปดาห์

นับจากวันผลิตถึงวันตรวจรับรถและเป็นยางที่ได้รับการรับรองคุณภาพ มอก.๒๗๑๙ - ๒๕๕๘ หรือ มอก.๒๗๑๙ - ๒๕๖๐

- กระหะล้อ ขอบไม่น้อยกว่า ๒๐ นิ้ว

- ขนาดของยางไม่ต่ำกว่า ๑๐.๐๐-๒๐-๑๖ PR ขึ้น

๑๐) สมรรถนะรถ

- สามารถรับน้ำหนักตัวรถ ส่วนประกอบ เครื่องมือและอุปกรณ์ประจำรถขณะบรรทุกเต็มสมรรถนะ (GROSS VEHICLE WEIGHT) ได้ไม่น้อยกว่า ๓๐,๐๐๐ กิโลกรัม และมีความสามารถในการไต่ทางชันได้ไม่น้อยกว่า ๔๗ %

๑๑) สัญญาณไฟฉุกเฉิน

ติดตั้งระบบสัญญาณไฟฉุกเฉินบนหัวเก๋งรถชนิดแผงยาว จำนวน ๑ ชุด โดยมีคุณสมบัติไม่ต่ำกว่า ดังนี้

- เป็นชุดสัญญาณไฟวับวาว(ฉุกเฉิน) ชนิดที่ออกแบบให้ลดแรงเสียดทานลมได้ดี หมุนรอบตัวเองให้

ความสว่าง ๓๖๐ องศา

- มีขนาดไม่น้อยกว่า ความกว้าง ๓๐ x ยาว ๑๒๐ x สูง ๑๑ ซม.

- ฐานสำหรับยึดชุดสัญญาณไฟวับวาวผลิตจากวัสดุชนิดโลหะปลอดสนิม สามารถทนต่อความชื้นและกัน

สนิมได้ดี

- ประกอบด้วยหลอดแบบ HALOGEN ขนาด ๓๕ วัตต์ จำนวน ๔ หลอด (ด้านซ้าย ๒ หลอด และ

ด้านขวา ๒ หลอด)

- ชุดควบคุมบังคับการหมุนของสัญญาณไฟเป็นอิสระต่อกัน โดยไม่ต้องหล่อลื่นตลอดอายุการใช้งาน

- มีชุดไฟกระพริบด้านหน้าและด้านหลังจำนวน ๔ ดวง

- ชุดไฟกระพริบติดตั้งด้านหน้า ซ้าย - ขวา อย่างละ ๑ ดวง และด้านหลัง ซ้าย - ขวา อย่างละ ๑ ดวง

- ใช้หลอด XENON พร้อมจานฉาย ๑ ชุด ต่อ ๑ ดวง สามารถให้แสงสว่างและมองเห็นได้ในระยะไกล

- ฝาครอบผลิตจากวัสดุทนความร้อนชนิด POLYCARBONATE RESIN หรือวัสดุเทียบเท่า

- ระหว่างกลางของชุดสัญญาณไฟทั้ง ๒ ชุด ออกแบบไว้สำหรับติดตั้งลำโพงขนาด ๑๐๐ วัตต์ ได้

- ตัวครอบของชุดลำโพงผลิตจากวัสดุชนิดโลหะโดยเจาะเป็นช่องเล็ก ๆ เพื่อให้เสียงแผ่กระจายออกได้

ง่าย

- ตัวครอบหลอดไฟสัญญาณทั้งด้าน ซ้าย - ขวา และตัวครอบของลำโพงต้องยึดติดแน่นอยู่ระดับ

เดียวกัน

- ใช้ไฟฟ้าจากแบตเตอรี่รถยนต์ ขนาดไม่น้อยกว่า ๑๒ โวลต์ (ขั้วลบลงดิน)

- เครื่องขยายเสียงขนาดไม่น้อยกว่า ๑๐๐ วัตต์ ใช้กับกระแสไฟตรง ๑๒ โวลต์ โดยมีปุ่มหมุนสำหรับการ

เพิ่ม - ลด เสียงพูด

- ระบบไมโครโฟนเป็นชนิดตัดสัญญาณรบกวน การกดไมโครโฟนสามารถพูดได้ตลอดเวลาพร้อมทั้งตัดสัญญาณไซเรนอัตโนมัติ

- สามารถเลือกเสียงไซเรนได้โดยมีปุ่มหมุนให้ความแตกต่างของประเภทสัญญาณเสียงได้ไม่น้อยกว่า ๖ สัญญาณเสียง

- มีปุ่มกดเพื่อเรียกเสียงฉุกเฉินแบบชั่วคราวทันทีที่ต้องการ และเสียงดังกล่าวสามารถปรับแทรกเข้าไปในเสียงต่าง ๆ ได้เมื่อจำเป็น

๑๒) เครื่องบันทึกข้อมูลการเดินทางของรถ

- รถต้องติดตั้งเครื่องบันทึกข้อมูลการเดินทางของรถ โดยมีคุณลักษณะและระบบทำงานเป็นไปตามที่กำหนดไว้ในประกาศกรมการขนส่งทางบก เรื่องกำหนดคุณลักษณะและระบบการทำงานของเครื่องบันทึกข้อมูลการเดินทางของรถที่ใช้ในการขนส่ง พ.ศ.๒๕๕๘

๑๓) เครื่องมืออุปกรณ์ประจำรถ

- เครื่องมือซ่อมบำรุงประจำรถ จำนวน ๑ ชุด บรรจุในกล่องโลหะ ตามมาตรฐานผู้ผลิต

- เครื่องมือและอุปกรณ์ในการถอดล้อ จำนวน ๑ ชุด

- แม่แรงสำหรับยกรถขนาดไม่ต่ำกว่า ๒๐ ตัน

- เกลียวดูด ขนาดไม่น้อยกว่า ๒ นิ้ว พร้อมโซ่ความยาวไม่น้อยกว่า ๕ เมตร จำนวน ๒ ชุด พร้อมประแจ

สำหรับชั้นเกลียวดูด

- ประแจถอดล้อ

- ประแจปากตายอย่างน้อย ๖ ขนาด

- คีมขนาดไม่น้อยกว่า ๕ นิ้ว

- ประแจเลื่อนขนาดไม่น้อยกว่า ๑๒ นิ้ว

- ไชควางปากแบน-ปากแฉก

- ลิ่มกันล้อเลื่อน

- มีเครื่องดับเพลิงชนิดผงเคมีแห้ง(Dry Chemical) ขนาด ๑๐ ปอนด์ เป็นผลิตภัณฑ์ที่ได้รับมาตรฐาน

มอก. ๓๓๒-๒๕๓๗ พร้อมติดตั้งโดยเรียบริ้อยในตำแหน่งที่เหมาะสม

๑๔) ปัมพ์ฉีดล้างและทำความสะอาด

- เป็นเครื่องฉีดน้ำแรงดันสูง ใช้ระบบน้ำมัน (เบนซิน) ขนาด ๓.๖ ลิตร

- มอเตอร์ขนาดไม่น้อยกว่า ๕ แรงม้า

- แรงดันสูงสุดไม่น้อยกว่า ๑๙๖ บาร์ (๒๘๐๐psi)

- มีอุปกรณ์มาตรฐานพร้อมใช้งาน

๑๕) สีและเครื่องหมาย

- สีของตัวรถเป็นสีขาวสีเดียวกับหัวแก๊งตามมาตรฐานโรงงานผู้ผลิต

- พื้นสีรองพื้นกันสนิมก่อนพ่นสีจริง ใต้พื้นและแชสซีส์พ่นสีดำ

- ตัวอักษรต่าง ๆ ตามแบบหน่วยงานกำหนด

- รถจะต้องติดแถบสะท้อนแสงตามที่กรมการขนส่งกำหนด

๕.๒.๒ ตัวกระบะพื้นเรียบท้ายลาด

- ความยาวของพื้นเรียบรวมท้ายลาดเอียง วัดตามแนวราบขนานกับพื้น ยาวไม่น้อยกว่า ๘ เมตร
- ความกว้างไม่น้อยกว่า ๒.๕ เมตร
- คานตามยาวเหล็กรางน้ำขนาดไม่น้อยกว่า ๑๘๐ x ๗๕ x ๗ x ๑๐.๕ มม.
- รองรับระหว่างแชสซีส์เทียมและแชสซีส์แท้ด้วยเหล็กแผ่นเรียบหนาไม่น้อยกว่า ๑๒ มม.
- คานขวางเหล็กรางน้ำเป็นเหล็กไอบีเอ็ม (I-BEAM) ขนาดไม่น้อยกว่า -๑๐๐ x ๕๐ x ๕ x ๗.๕ มม.
- ขอบข้างเหล็กรางน้ำ ขนาดไม่น้อยกว่า -๑๒๕ x ๖๕ x ๖ x ๘ มม.
- พื้นกระบะปูด้วยเหล็กแผ่นลาย หนาไม่น้อยกว่า ๔ มม.
- พื้นด้านข้างซ้าย - ขวา ปูด้วยไม้เนื้อแข็ง ใดๆอย่างหนึ่ง ได้แก่ ไม้เต็ง ไม้รัง ไม้แดง ไม้ประดู่

ไม้มะค่าโมง และไม้ตะเคียน มีความหนาไม่น้อยกว่า ๒ นิ้ว

- ส่วนท้ายลาดซ้าย - ขวา ติดตั้งเหล็กสี่เหลี่ยมตัน ขนาดไม่น้อยกว่า ๑ นิ้ว x ๑ นิ้ว
- พื้นทีสโลปปูด้วยเหล็กแผ่นลาย หนาไม่น้อยกว่า ๔ มม.
- ติดตั้งสะเก็นด้านข้างซ้าย - ขวา ขนาดไม่น้อยกว่า ๓/๔ นิ้ว
- โครงแผงโปรหน้าเหล็กรางน้ำ ขนาดไม่น้อยกว่า -๑๐๐ x ๕๐ x ๕ x ๗.๕ มม.
- โปรหน้าปิดทับด้วยเหล็กแผ่นเรียบ หนาไม่น้อยกว่า ๓ มม.
- ช่วงท้ายมีพื้นลาดเอียง มีความยาวไม่น้อยกว่า ๑๒๐ เซนติเมตร (ขนาดความยาวท้ายลาดไม่เกิน

กฎหมายขนส่งกำหนด) มีเหล็กเชื่อมขวางเป็นชั้นบันได

- ติดตั้งกล่องเก็บเครื่องมือ ๑ กล่อง ขนาดไม่น้อยกว่า ๔๐ x ๘๐ x ๓๕ เซนติเมตร พร้อมกุญแจล็อก

จำนวน ๑ กล่อง

- มีการ์ดกันมอเตอร์ไซค์ ซ้าย - ขวา
- เหล็กที่นำมาประกอบขึ้นรูปทั้งหมดต้องใช้ผลิตภัณฑ์ที่ผ่านการรับรองมาตรฐานผลิตภัณฑ์อุตสาหกรรม

(มอก.) พร้อมหลักฐานเอกสารที่เกี่ยวข้อง

- ผลิตและประกอบจากโรงงานที่ได้รับใบอนุญาตประกอบกิจการโรงงาน หรือ รง.๔

๖. เงื่อนไขและข้อกำหนด

๖.๑ ผู้ประสงค์จะยื่นข้อเสนอจะต้องแสดงรายละเอียดคุณลักษณะเฉพาะของรถยนต์บรรทุกทุกกระบะพื้นเรียบท้ายลาด พร้อมอุปกรณ์เป็นภาษาไทยและให้เป็นไปตามข้อกำหนดในวันยื่นเอกสารและเสนอแคตตาล็อกฉบับจริง โดยให้ลงลายมือชื่อของผู้ยื่นข้อเสนอ พร้อมประทับตราสำคัญของนิติบุคคล(ถ้ามี) กำกับในเอกสารหรือรายละเอียดนั้นด้วย ทั้งนี้ ให้ระบุยี่ห้อและรุ่นของรถยนต์บรรทุกทุกกระบะพื้นเรียบท้ายลาดที่เสนอให้ชัดเจน ผู้ที่เสนอเฉพาะแคตตาล็อกหรือคุณลักษณะเฉพาะอย่างใดอย่างหนึ่งจะไม่ได้รับการพิจารณา

๖.๒ ผู้ประสงค์จะยื่นข้อเสนอจะต้องแสดงหลักฐานรายละเอียด รายชื่อ โทรศัพท์ ที่ตั้งศูนย์บริการ ของรถยี่ห้อที่จะขาย ซึ่งมีลักษณะเป็นโชว์รูมจำหน่ายรถใหม่ พร้อมทั้งเป็นศูนย์บริการตรวจเช็คและซ่อมบำรุงที่ได้มาตรฐานเดียวกันทั่วประเทศ โดยได้รับการแต่งตั้งจากบริษัทผู้ผลิตหรือผู้ประกอบการของรถยนต์ยี่ห้อที่เสนอขาย ซึ่งปัจจุบันยังเปิดบริการอยู่ไม่น้อยกว่า ๘ จังหวัดภาคเหนือ โดยแสดงหลักฐานรายละเอียด รายชื่อ ที่ตั้งศูนย์บริการ โทรศัพท์ ในวันยื่นเอกสาร

๖.๓ ผู้ประสงค์จะยื่นข้อเสนอต้องจัดหาศูนย์บริการมาตรฐานของรถยนต์ที่ผู้ขายเสนอในเขตจังหวัดเชียงใหม่ จังหวัดเชียงใหม่ และจังหวัดพะเยา และยินยอมให้บริการซ่อมแซมดูแลรถยนต์โดยการยินยอมให้เครดิตในการนำรถเข้าตรวจเช็คและซ่อมแซม แก่เทศบาลตำบลเวียงสรวย โดยมีกำหนดเวลาการชำระหนี้ค่าซ่อมไม่น้อยกว่า ๖๐ วัน นับถัดจากวันออกใบแจ้งหนี้หรือวันที่ออกไปกำกับภาษี และผู้ประสงค์จะเสนอราคาต้องนำเสนอเอกสารยินยอมการให้บริการซ่อมดูแลรถยนต์ และยินยอมให้เครดิตแก่เทศบาลตำบลเวียงสรวย มายื่นเสนอในวันยื่นเอกสาร

/๖.๔ ในวันส่งมอบรถยนต์บรรทุกทุกกระบะพื้นเรียบท้ายลาด.....

๖.๔ ในวันส่งมอบรถยนต์บรรทุกกระบะพื้นเรียบท้ายลาดจะต้องส่งมอบคู่มือ จำนวนอย่างละ ๒ เล่ม ดังนี้

- หนังสือคู่มือแนะนำการใช้รถและการปฏิบัติงาน
- หนังสือคู่มือแนะนำการซ่อมบำรุงรักษารถยนต์บรรทุกกระบะพื้นเรียบท้ายลาด
- หนังสือคู่มือตามรายการดังกล่าวอาจจะรวมอยู่ในเล่มเดียวกันได้

๖.๕ ในวันส่งมอบรถยนต์บรรทุกกระบะพื้นเรียบท้ายลาด ผู้ขายจะต้องส่งมอบเอกสารการรับประกันคุณภาพ และคู่มือการใช้งานเป็นฉบับภาษาไทย ดังนี้

- เอกสารรับประกันคุณภาพสัญญาณไฟฉุกเฉิน
- เอกสารรับประกันคุณภาพเครื่องบันทึกข้อมูลการเดินทางของรถ
- เอกสารรับประกันคุณภาพปั๊มฉีดล้างและทำความสะอาด

๖.๖ ในวันส่งมอบรถยนต์บรรทุกกระบะพื้นเรียบท้ายลาดจะต้องติดป้ายทะเบียนสีแดงให้ถูกต้องตามที่กรมการขนส่งทางบกกำหนดจนกว่าจะได้ป้ายทะเบียนถาวร

๖.๗ ผู้ขายจะต้องฝึกอบรมวิธีการใช้และการบำรุงรักษารถยนต์บรรทุกกระบะพื้นเรียบท้ายลาด ให้กับพนักงานของเทศบาลตำบลเวียงสรวย ทั้งในภาคทฤษฎีและในภาคปฏิบัติ โดยมีระยะเวลาในการฝึกอบรมภาคละไม่น้อยกว่า ๑ ชั่วโมง หรือจนเป็นที่เข้าใจและปฏิบัติงานได้ โดยค่าใช้จ่ายเป็นของผู้ขาย ทั้งนี้ ในระหว่างการฝึกอบรมหากมีข้อเสียหยาใด ๆ เกิดขึ้นต่อตัวรถและระบบผู้ขายจะต้องเป็นผู้รับผิดชอบ

๖.๘ ตัวรถ เป็นรถยนต์ใหม่จากโรงงานผู้ผลิต มีอุปกรณ์มาตรฐานครบตามที่บริษัทผู้ผลิตรับประกันคุณภาพไม่น้อยกว่า ๒ ปี จากโรงงานผู้ผลิต

๖.๙ ตัวรถ และกระบะพื้นเรียบท้ายลาด ผู้ขายรับประกันคุณภาพหากเกิดการชำรุด เนื่องจากการใช้งานตามปกติ เป็นระยะเวลาไม่น้อยกว่า ๒ ปี นับจากวันที่ผู้ซื้อได้รับมอบสินค้า ตามมาตรฐานผู้ผลิต ยกเว้นอะไหล่สิ้นเปลือง หากอุปกรณ์เกิดข้อขัดข้องขึ้นในระหว่างการรับประกันคุณภาพ ผู้ขายต้องส่งเจ้าหน้าที่ หรือช่างที่มีความชำนาญเข้ามาดำเนินการแก้ไข โดยไม่คิดค่าใช้จ่ายใด ๆ ทั้งสิ้น ภายใน ๑๕ วันทำการ หากไม่มาดำเนินการ ผู้ซื้อจะดำเนินการแก้ไขเองหรือจ้างบุคคลอื่นดำเนินการ โดยที่ผู้ขายจะต้องเป็นผู้รับผิดชอบค่าใช้จ่ายทั้งหมดโดยไม่มีข้อโต้แย้ง

๗.ระยะเวลาดำเนินการและส่งมอบงาน

๗.๑ ผู้ขายจะต้องส่งมอบตัวรถ พร้อมน้ำมันเชื้อเพลิงเต็มถัง และน้ำมันอื่น ๆ เติมตามที่ผู้ผลิตกำหนดพร้อมใช้งาน ไปพร้อมกรรมธรรม์ประกันภัยภาคบังคับ พรบ.คุ้มครองผู้ประสบภัยจากรถ พ.ศ. ๒๕๓๕ โดยค่าใช้จ่ายเป็นของผู้ขายทั้งสิ้น ณ เทศบาลตำบลเวียงสรวย อำเภอแม่สรวย จังหวัดเชียงราย กำหนดเวลาส่งมอบไม่เกิน ๙๐ วัน นับถัดจากวันลงนามในสัญญาซื้อขาย

๗.๒ หลังจากส่งมอบรถยนต์ตามข้อ ๗.๑ ผู้ขายจะต้องมีหนังสือแจ้งผู้ซื้อให้ออกหนังสือมอบอำนาจเพื่อให้ผู้ขายไปดำเนินการจดทะเบียนรถยนต์ให้ตรงกับลักษณะที่แท้จริงให้เรียบร้อย และผู้ขายจะต้อง ส่งหนังสือแสดงการจดทะเบียนพร้อมแผ่นป้ายทะเบียนรถยนต์ให้ผู้ซื้อภายใน ๓๐ วัน นับถัดจากวันที่ผู้ซื้อหนังสือมอบอำนาจไปดำเนินการ โดยค่าใช้จ่ายในการจดทะเบียนและค่าใช้จ่ายอื่น ๆ ผู้ขายเป็นผู้รับผิดชอบ

๗.๓ การจ่ายเงินค่าซื้อรถยนต์ จะจ่ายให้ต่อเมื่อผู้ขายได้ส่งมอบรถยนต์และดำเนินการ ตามข้อ ๗.๒ เสร็จเรียบร้อยแล้ว และคณะกรรมการตรวจรับพัสดุ ได้ดำเนินการตรวจรับครบถ้วนตามที่ลงนามในสัญญาถูกต้องทุกประการแล้วเท่านั้น

๘.สถานที่ส่งมอบ

ณ สำนักงานเทศบาลตำบลเวียงสรวย ตำบลแม่สรวย อำเภอแม่สรวย จังหวัดเชียงราย

๙. วงเงินในการจัดหา

งบประมาณตามเทศบัญญัติงบประมาณรายจ่าย ประจำปีงบประมาณ พ.ศ.๒๕๖๑ แผนงานเคหะและชุมชน งานไฟฟ้าถนน งบลงทุน ค่าครุภัณฑ์ ประเภทครุภัณฑ์ยานพาหนะและขนส่ง รวมเป็นเงินทั้งสิ้น ๔,๐๐๐,๐๐๐.-บาท (สี่ล้านบาทถ้วน)

๑๐. ราคาากลาง

ราคาากลางรถยนต์บรรทุกกระบะพื้นเรียบท้ายลาด(เทรลเลอร์) ขนาด ๑๒ ล้อ จำนวน ๑ คัน เป็นจำนวนเงิน ๓,๖๐๐,๐๐๐.- บาท (สามล้านหกแสนบาทถ้วน)

๑๑. อัตราค่าปรับ

ค่าปรับตามแบบสัญญาซื้อขายแนบท้ายเอกสารประกวดราคาอิเล็กทรอนิกส์นี้ หรือข้อตกลงซื้อขายเป็นหนังสือ ให้คิดในอัตราร้อยละ ๐.๒๐ ของราคาค่าสิ่งของที่ยังไม่ได้รับมอบต่อวัน

๑๒. การรับประกันความชำรุดบกพร่อง

ผู้ชนะการประกวดราคาอิเล็กทรอนิกส์ ซึ่งได้ทำสัญญาซื้อขายตามแบบสัญญาซื้อขาย หรือทำข้อตกลงซื้อเป็นหนังสือ แล้วแต่กรณี จะต้องรับประกันความชำรุดบกพร่องของสิ่งของที่ซื้อขายที่เกิดขึ้นภายในระยะเวลาไม่น้อยกว่า ๒ ปี นับถัดจากวันที่เทศบาลตำบลเวียงสรวาย ได้รับมอบสิ่งของโดยต้องบริหารจัดการซ่อมแซมแก้ไขให้ใช้งานได้ดั้งเดิม ภายใน ๑๕ วันนับถัดจากวันที่ได้รับแจ้งความชำรุดบกพร่อง

๑๓. สถานที่ติดต่อเพื่อขอทราบข้อมูลเพิ่มเติม และส่งข้อเสนอแนะ วิจารณ์ หรือแสดงความคิดเห็น

สามารถส่งข้อคิดเห็นหรือข้อเสนอแนะ วิจารณ์ เกี่ยวกับร่างขอบเขตของงานนี้ได้ที่

สถานที่ติดต่อ สำนักงานเทศบาลตำบลเวียงสรวาย อำเภอแม่สรวาย จังหวัดเชียงราย

โทรศัพท์ ๐-๕๓๗๘-๖๓๔๑

โทรสาร ๐-๕๓๗๘-๖๓๔๑ เว็บไซต์ www.wiangsuai.com

สาธารณชนที่ต้องการเสนอแนะ วิจารณ์ หรือมีความเห็นเกี่ยวกับงานดังกล่าว โปรดให้ความเห็นเป็นลายลักษณ์อักษรหรือเว็บไซต์มายังหน่วยงานโดยเปิดเผยตัวตามรายละเอียดข้างต้น

(นายเกรียงไกร นากร)

หัวหน้าสำนักปลัด

ประธานกรรมการ

-

กรรมการ

(นายธงชัย มหาวิน)

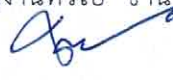
นายช่างโยธา ชำนาญงาน

กรรมการ

(นางสาววรมลวรรณ หาเงิน)

นักทรัพยากรบุคคล ชำนาญการ


กรรมการ
(นางสาวสุพัตรา สมเครือ)
นักจัดการงานทั่วไป ชำนาญการ


กรรมการ
(นายชินธิป กันภัย)
นักพัฒนาชุมชน ชำนาญการ

จ.ส.อ. 
กรรมการ
(สุรชาติ ตารินทร์)

เจ้าพนักงานป้องกันและบรรเทาสาธารณภัย ปฏิบัติงาน

เอกสารแนบท้าย

ร่างขอบเขตของงาน (Terms Of Reference : TOR) การจัดซื้อรถยนต์บรรทุกกระบะพื้นเรียบท้ายลาด(เทรลเลอร์) ด้วยวิธีประกวดราคาอิเล็กทรอนิกส์

.....

หลักเกณฑ์การพิจารณาข้อเสนอทางด้านเทคนิคและการให้บริการหลังการขาย

ข้อเสนอทางด้านเทคนิคและการให้บริการหลังการขาย กำหนดน้ำหนักเท่ากับร้อยละ ๒๐ (จำนวน ๒๐ คะแนน) โดยพิจารณาจากรายละเอียด ดังต่อไปนี้

๑. จำนวนศูนย์บริการมาตรฐานของผู้แทนจำหน่ายรถในแต่ละยี่ห้อที่จะขาย ซึ่งมีลักษณะเป็นโชว์รูมจำหน่ายรถใหม่ พร้อมทั้งเป็นศูนย์บริการตรวจเช็คและซ่อมบำรุงที่ได้มาตรฐานเดียวกันทั่วประเทศ โดยได้รับการแต่งตั้งจากบริษัทผู้ผลิตหรือผู้ประกอบการของรถยนต์ยี่ห้อที่เสนอขาย ซึ่งปัจจุบันยังเปิดบริการอยู่ไม่น้อยกว่า ๘ จังหวัดภาคเหนือ (จำนวน ๔ คะแนน)

- มีจำนวนศูนย์บริการของยี่ห้อรถที่จะขาย ตั้งแต่ ๑๒ ศูนย์บริการ ขึ้นไป ได้ ๔ คะแนน
- มีจำนวนศูนย์บริการของยี่ห้อรถที่จะขาย ตั้งแต่ ๙-๑๑ ศูนย์บริการ ได้ ๓ คะแนน
- มีจำนวนศูนย์บริการของยี่ห้อรถที่จะขาย ตั้งแต่ ๖-๘ ศูนย์บริการ ได้ ๒ คะแนน
- มีจำนวนศูนย์บริการของยี่ห้อรถที่จะขาย ตั้งแต่ ๓-๕ ศูนย์บริการ ได้ ๑ คะแนน

๒. จำนวนศูนย์บริการมาตรฐานของรถยนต์ที่ผู้ขายเสนอในเขตจังหวัดเชียงราย จังหวัดเชียงใหม่ และจังหวัดพะเยา ที่ยินยอมให้บริการซ่อมแซมดูแลรถยนต์โดยการยินยอมให้เครดิตในการนำรถเข้าตรวจเช็คและซ่อมแซมแก่เทศบาลตำบลเวียงสรวย โดยมีกำหนดเวลาการชำระหนี้ค่าซ่อมไม่น้อยกว่า ๖๐ วัน นับถัดจากวันออกใบแจ้งหนี้หรือวันที่ออกไปกำกับภาษี (จำนวน ๔ คะแนน)

- มีจำนวนศูนย์บริการมาตรฐานของรถยนต์ที่ผู้ขายเสนอ ที่ยินยอมให้บริการซ่อมแซมดูแลรถยนต์โดยการยินยอมให้เครดิตในการนำรถเข้าตรวจเช็คและซ่อมแซมแก่เทศบาลตำบลเวียงสรวย ตั้งแต่ ๗ ศูนย์บริการ ขึ้นไป ได้ ๔ คะแนน

- มีจำนวนศูนย์บริการมาตรฐานของรถยนต์ที่ผู้ขายเสนอ ที่ยินยอมให้บริการซ่อมแซมดูแลรถยนต์โดยการยินยอมให้เครดิตในการนำรถเข้าตรวจเช็คและซ่อมแซมแก่เทศบาลตำบลเวียงสรวย ตั้งแต่ ๕-๖ ศูนย์บริการ ได้ ๓ คะแนน

- มีจำนวนศูนย์บริการมาตรฐานของรถยนต์ที่ผู้ขายเสนอ ที่ยินยอมให้บริการซ่อมแซมดูแลรถยนต์โดยการยินยอมให้เครดิตในการนำรถเข้าตรวจเช็คและซ่อมแซมแก่เทศบาลตำบลเวียงสรวย ตั้งแต่ ๓-๔ ศูนย์บริการ ได้ ๒ คะแนน

- มีจำนวนศูนย์บริการมาตรฐานของรถยนต์ที่ผู้ขายเสนอ ที่ยินยอมให้บริการซ่อมแซมดูแลรถยนต์โดยการยินยอมให้เครดิตในการนำรถเข้าตรวจเช็คและซ่อมแซมแก่เทศบาลตำบลเวียงสรวย ตั้งแต่ ๑-๒ ศูนย์บริการ ได้ ๑ คะแนน

๓. ระยะเวลาการส่งมอบรถนับตั้งแต่วันที่การลงนามในสัญญา จนถึงวันส่งมอบรถ (จำนวน ๓ คะแนน)

- มีระยะเวลาการส่งมอบรถนับตั้งแต่วันที่การลงนามในสัญญาจนถึงวันส่งมอบรถ น้อยกว่า ๗๐ วัน ได้ ๓ คะแนน
- มีระยะเวลาการส่งมอบรถนับตั้งแต่วันที่การลงนามในสัญญาจนถึงวันส่งมอบรถ เป็นเวลา ๗๐ - ๘๙ วัน ได้ ๒ คะแนน
- มีระยะเวลาการส่งมอบรถนับตั้งแต่วันที่การลงนามในสัญญาจนถึงวันส่งมอบรถ เป็นเวลา ๙๐ วัน ได้ ๑ คะแนน

/๔. อายุของยางรถยนต์ที่จะใช้รวมทั้งยางอะไหล่.....

๔. อายุของยางรถยนต์ที่จะใช้รวมทั้งยางอะไหล่ โดยนับจากวันผลิตถึงวันตรวจรับรถ (จำนวน ๓ คะแนน)

- อายุของยางรถยนต์ที่จะใช้ รวมทั้งยางอะไหล่ โดยนับจากวันผลิตถึงวันตรวจรับรถ มีอายุน้อยกว่า ๒๐ สัปดาห์ ได้ ๓ คะแนน

- อายุของยางรถยนต์ที่จะใช้ รวมทั้งยางอะไหล่ โดยนับจากวันผลิตถึงวันตรวจรับรถ มีอายุอยู่ระหว่าง ๒๐ - ๓๔ สัปดาห์ ได้ ๒ คะแนน

- อายุของยางรถยนต์ที่จะใช้ รวมทั้งยางอะไหล่ โดยนับจากวันผลิตถึงวันตรวจรับรถ มีอายุอยู่ระหว่าง ๓๕ - ๕๒ สัปดาห์ ได้ ๑ คะแนน

๕. ระยะเวลาในการรับประกันตัวรถ และกระเบาะพื้นเรียบท้ายลาดนับจากวันที่ผู้ซื้อได้รับมอบสินค้า (จำนวน ๓ คะแนน)

- ระยะเวลาในการรับประกันตัวรถ และกระเบาะพื้นเรียบท้ายลาดนับจากวันที่ผู้ซื้อได้รับมอบสินค้า เป็นเวลา ๓ ปี ขึ้นไป ได้ ๓ คะแนน

- ระยะเวลาในการรับประกันตัวรถ และกระเบาะพื้นเรียบท้ายลาดนับจากวันที่ผู้ซื้อได้รับมอบสินค้า เป็นเวลา ๒ ปี ขึ้นไป แต่ไม่เกิน ๓ ปี ได้ ๒ คะแนน

- ระยะเวลาในการรับประกันตัวรถ และกระเบาะพื้นเรียบท้ายลาดนับจากวันที่ผู้ซื้อได้รับมอบสินค้า เป็นเวลา ๒ ปี ได้ ๑ คะแนน

๖. ค่ามาตรฐานของการรับรองมาตรฐานด้านความปลอดภัยสารมลพิษจากเครื่องยนต์ ของรถยนต์ยี่ห้อที่เสนอขาย (จำนวน ๓ คะแนน)

- เป็นเครื่องยนต์ที่ผ่านการรับรองมาตรฐานด้านความปลอดภัยสารมลพิษจากเครื่องยนต์ ที่สูงกว่าระดับที่ ๔ มอก.๒๓๑๕-๒๕๕๑ (ยูโร ๓) ได้ ๓ คะแนน

- เป็นเครื่องยนต์ที่ผ่านการรับรองมาตรฐานด้านความปลอดภัยสารมลพิษจากเครื่องยนต์ ระดับที่ ๔ มอก.๒๓๑๕-๒๕๕๑ (ยูโร ๓) ได้ ๒ คะแนน